

# Інструкція зі складання

## 1. Комплектація:

A	1 комплект	B	1 шт	C	2 шт	D	8 шт	E	4 шт	F	8 шт	H	4 шт
напрявні		корзина		гвинт M4x12		шуруп 4x16		шуруп 4x16		гвинт M4x8		гужон M6x4.5	
G	2 шт	M1	1 шт	M2	1 шт	N	1 шт	O	1 шт	Q	1 шт	R 1 комплект	
конектор для фасаду		підставка для тарілок		підставка для чашок		підставка для чашок/піал		лоток для ложок/вилок		лоток для ложок/вилок		внутрішній фасад з ручкою	

### Примітки:

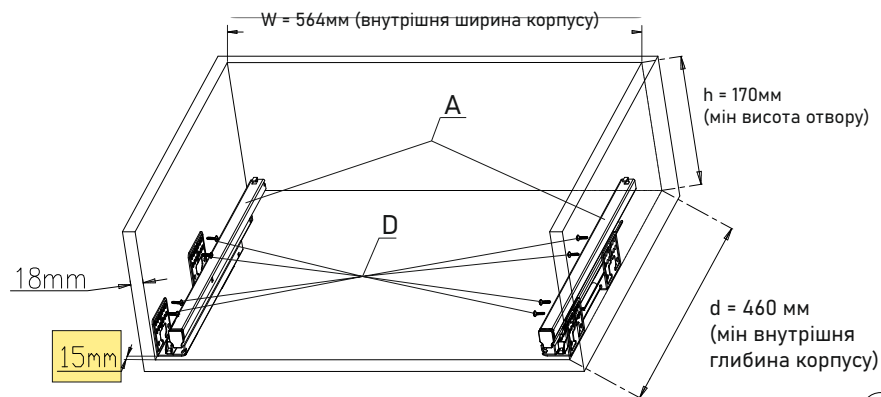
- \* повне висування, плавне закриття, стабільні термін служби понад 60 000 циклів
- \* міцна несуча здатність 30 кг
- \* нержавіюча сталь, міцна та багатофункціональна
- \* легко збирати та розбирати

## 2. Специфікація та відповідна ширина шафи:

Внутрішні габарити отвору корпусу W*d*h (h min) , мм	Габарит корпусу по ширині, мм	Осьовий розмір Z для конекторів фасаду, мм
564*460*170	600	485

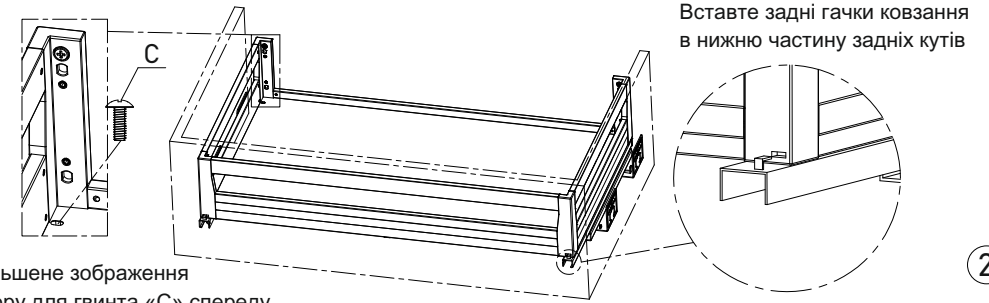
## Етапи складання:

### (1) Монтаж напрямних «А»:



1

### (2) Закріплення корзини на полозках напрямної:

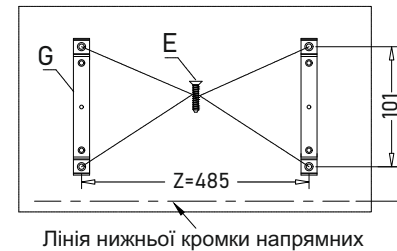


Збільшене зображення отвору для гвинта «С» спереду

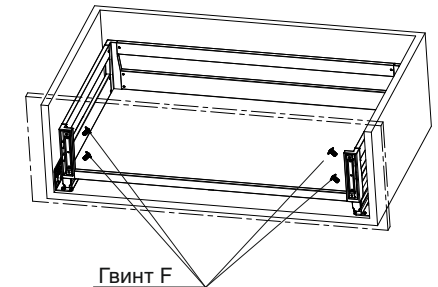
2

### (3) Монтаж фасаду:

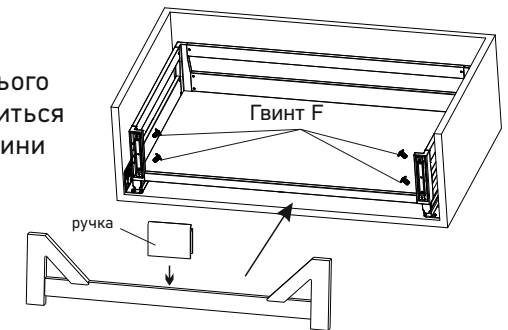
3A Розмітка для кріплення конекторів «G» на фасаді



3B Кріплення конекторів на зовнішньому фасаді до корзини



3B Кріплення внутрішнього фасаду «R», що міститься в комплекті, до корзини



### (4) Регулювання зовнішнього фасаду:



4